

PURIFICATEUR D'EAU HAUTE EFFICACITE



1 pack d'eau minérale
9 litres pour 3€



7500 litres = 833 packs



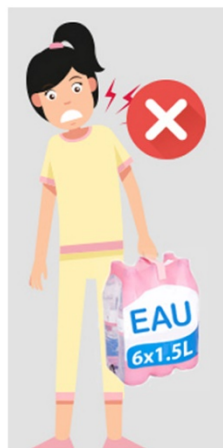
Soit 0.50cts
la bouteille
ou **2499€**
les 7500 litres



1 Purificateur
7500 litres = 299€



Finis les packs
lourds à porter



= 0.05cts pour 1,5L

Soit une **économie** de :
> 0.45cts par bouteille
et **2250€** pour 7500 litres

POUR UNE EAU PURE ET DELICIEUSE : LE PURIFICATEUR D'EAU HAUTE EFFICACITE, 4 NIVEAUX DE FILTRATION DANS UNE CARTOUCHE UNIQUE

L'eau qui sort de notre robinet est souvent chargée de chlore, d'agents pathogènes (bactéries, parasites, virus), de résidus médicamenteux, de métaux lourds et de pesticides.

Il n'est pas rare également que des particules indésirables (sable, rouille, bouts de chanvre, etc...), présentes dans les réseaux de distribution d'eau se retrouvent dans vos canalisations.

Installer ce purificateur d'eau, c'est l'assurance d'une eau pure et délicieuse sans chlore, sans mauvais goût, sans mauvaises odeurs, sans bactéries, sans métaux lourds, sans résidus médicamenteux et pesticides.

Ce purificateur d'eau haute performance assure une sécurité du traitement de l'eau froide destinée à la consommation humaine. Il est **fiable, abordable et simple d'utilisation.**



DESCRIPTION

1 cartouche unique qui comprend 4 niveaux de filtration. Le traitement de l'eau commence par une première filtration qui stoppe les macros-molécules. Ensuite, un double filtre à charbon actif retient les polluants nocifs, les métaux lourds, les résidus médicamenteux, les pesticides. Enfin, une membrane d'ultrafiltration de 0.01 microns assure une barrière infranchissable aux virus, bactéries, champignons, etc...

C'est la garantie d'un traitement de l'eau impeccable pour une eau de consommation saine et le maintien d'une bonne santé.

A la différence de l'osmose, le procédé n'altère pas l'équilibre naturel de l'eau et n'entraîne pas de surconsommation.

Le purificateur d'eau met un terme à une eau de mauvaise qualité et aux changements fréquents et coûteux de cartouches de filtre, car il combine 4 filtres : un filtre à mailles fines contre les impuretés et les sédiments, deux filtres à charbon actif contre les pesticides et les composés organiques et un filtre antibactérien, le tout dans une unité compacte.

SOLUTION PACK PURIFICATEUR

- ✓ Préserve les oligo-éléments, les minéraux et l'équilibre de l'eau
- ✓ Alternative écologique et économique à l'eau en bouteille
- ✓ L'eau devient bonne, pure et délicieuse
- ✓ Supprime les odeurs désagréables
- ✓ Donne une eau claire et limpide
- ✓ Filtre les micro-organismes
- ✓ Pas de contrat d'entretien, pas de rejet d'eau
- ✓ Réduit l'entretien et les coûts qui en découlent
- ✓ Peu encombrant, il s'installe facilement, directement au point d'utilisation
- ✓ Autonomie de la cartouche de 7500 litres, soit 5000 bouteilles d'1,5 l
- ✓ Filtre les sédiments et les particules de saleté



Le pack est prêt à poser et inclut un robinet d'appoint en laiton de très bonne qualité et le tuyau flexible. Il est recommandé de bien distinguer l'eau filtrée destinée à la consommation de l'eau d'usage courant, afin de diminuer la fréquence de remplacement de la cartouche.

DONNEES TECHNIQUES ET PRIX

Pression d'entrée :	Min 2 bars, max 10 bars
Taille de raccordement :	DN10 – DN15
Position de montage :	Axe principal vertical avec connexion à bride horizontale
Température max. de fonctionnement :	30° C
Débit jusqu'à :	200 litres / heure
Prix seul :	299,00€ + 15€ frais de livraison
Prix avec Pack Anti calcaire :	279,00€
Prix cartouche de recharge :	209,00€ + 15€ frais de livraison (clés de démontage incluses)

ENTRETIEN / MAINTENANCE

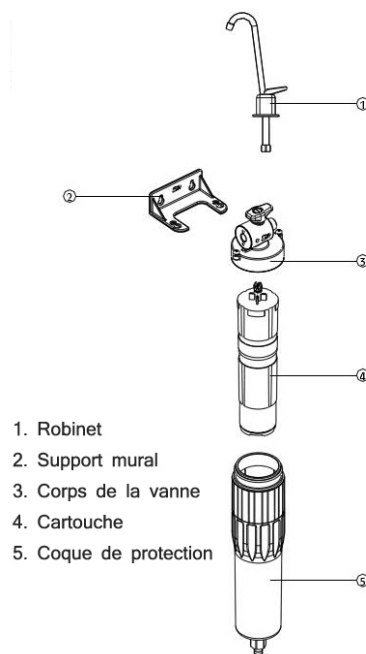
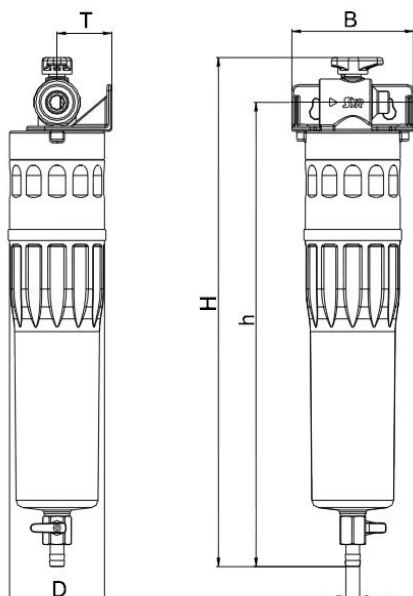
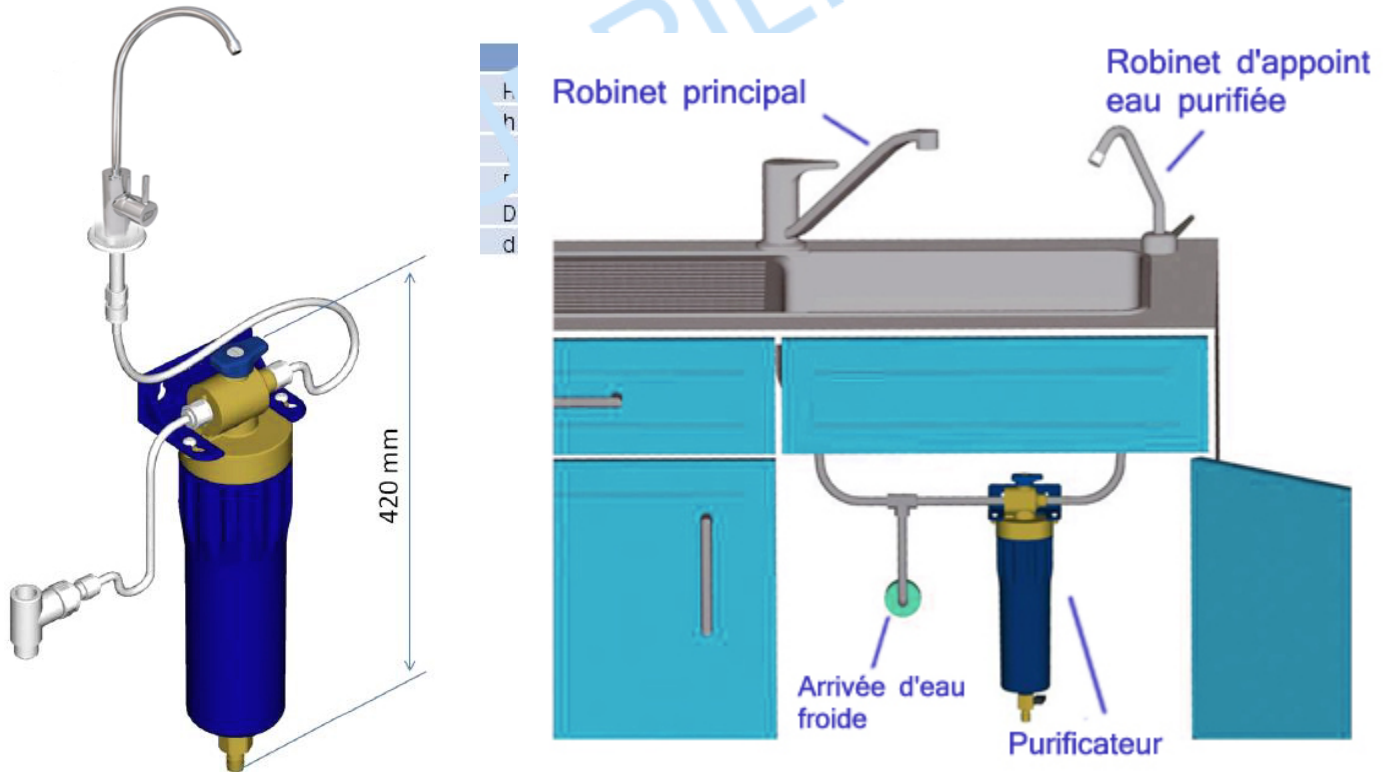
- ✓ Rétro lavage à effectuer 1 fois par mois (selon qualité de l'eau de ville et du taux d'impuretés) par une opération manuelle simple grâce à la vanne de purge > 1 à 2 litres de purges suffisent
- ✓ Cartouche à remplacer tous les 7500 litres
- ✓ Prévoir une distance minimale de 10 cm entre la vanne de purge et le fond afin de permettre la maintenance.

INSTALLATION DU PACK PURIFICATEUR

Le purificateur d'eau peut être facilement installé sous l'évier ou le point d'eau de votre choix.

Il suffit de monter le filtre avec l'axe principal en position verticale.

Il faut également prévoir un petit espace sous le filtre pour permettre le remplacement de la cartouche avec la possibilité de glisser un récipient afin de recueillir l'eau lors du rétro lavage.



1. Robinet
2. Support mural
3. Corps de la vanne
4. Cartouche
5. Coque de protection